

新漕第1処理分区

2 0 2 4 年 度

福 山 市 津 之 郷 町 地 内

取 付 管 推 進 工 事 (6-2) 実 施 設 計 書

工 事 概 要	当 初		
	工事延長	5.7	m
管渠工(推進)管径φ150mm	5.7	m	
立坑工	1	か所	

設置場所

福山市津之郷町大字加屋字馬場69番1

.....

.....

特 記 仕 様 書

対象工事名 : 取付管推進工事 (6-2)

本工事に関して設計図書に記載のない事項については、「福山市工事請負契約約款（契約書を含む）」、「設計図書(別冊図面、仕様書、現場説明書及び現場説明に対する質問回答書をいう)」、「福山市上下水道局建設工事施行規程」、「福山市上下水道局工事検査技術基準」、「福山市下水道構造標準図」、「下水道土木工事共通仕様書(案)-2021年版-〔(公社)日本下水道協会〕」、「広島県土木工事共通仕様書（令和5年8月）」、その他関係規則に基づき、誠実に施工すること。

また、施工にあたり、必要な事項及び固有の条件等については、次の表により明示する。

なお、本特記仕様書及び設計図書に明示していない事項、または、疑義が生じた場合は、その都度、速やかに監督員と協議を行なうこと。

項目	事 項	該 当	内 容																				
① 計 画 準 備 関 係	関係機関への手続き	<input checked="" type="radio"/> あり <input type="radio"/> なし	施工にあたり、日本国の関係諸法令、諸官公庁の通達、工事施工に関する協定事項等を遵守し、諸官公署への届出及び許可等の手続きを速やかに行ない、監督員に報告すること。																				
	施工計画書等の提出	<input checked="" type="radio"/> あり <input type="radio"/> なし	現場着手に先立ち、「広島県土木工事共通仕様書」に基づき施工計画書を作成し、監督員の確認を得ること。																				
		<input checked="" type="radio"/> あり <input type="radio"/> なし	現場着手に先立ち、「広島県土木工事共通仕様書」に基づき主要資材承認書を作成し、監督員の確認を得ること。																				
	「工事着手前チェックリスト」の提出	<input checked="" type="radio"/> あり <input type="radio"/> なし	現場着手に先立ち、「工事着手前チェックリスト」（別途、様式あり）を作成し、提出すること。																				
	工程表の提出	<input checked="" type="radio"/> あり <input type="radio"/> なし	契約約款第3条に基づき、契約締結後14日以内に工程表を作成し、提出すること。																				
	協議	<input checked="" type="radio"/> あり <input type="radio"/> なし	次のとおり、関係機関及び地域住民等との協議を行い、理解を得て円滑に工事が完成するよう努めること。																				
			<input checked="" type="radio"/> あり <input type="radio"/> なし	<table border="1" style="width: 100%; border-collapse: collapse;"> <thead> <tr> <th style="width: 15%;">関係機関</th> <th style="width: 15%;">事 項</th> <th style="width: 50%;">協議の内容</th> <th style="width: 20%;">備考</th> </tr> </thead> <tbody> <tr> <td>関係機関</td> <td>関係法令</td> <td>関係法令に対する、届出、許可など</td> <td></td> </tr> <tr> <td>沿線商店</td> <td>車両出入口</td> <td>施工時間及び作業時間外の交通規制形態</td> <td></td> </tr> <tr> <td>その他</td> <td>施工方法等</td> <td>地元関係者（土木常設員、町内会役員、水利役員）、その他関係者への説明</td> <td></td> </tr> <tr> <td></td> <td></td> <td></td> <td></td> </tr> </tbody> </table>	関係機関	事 項	協議の内容	備考	関係機関	関係法令	関係法令に対する、届出、許可など		沿線商店	車両出入口	施工時間及び作業時間外の交通規制形態		その他	施工方法等	地元関係者（土木常設員、町内会役員、水利役員）、その他関係者への説明				
関係機関		事 項	協議の内容	備考																			
関係機関		関係法令	関係法令に対する、届出、許可など																				
沿線商店		車両出入口	施工時間及び作業時間外の交通規制形態																				
その他	施工方法等	地元関係者（土木常設員、町内会役員、水利役員）、その他関係者への説明																					
	<input type="radio"/> あり <input checked="" type="radio"/> なし																						




項目	事項	該当		内容																
② 工程関係	工期	<input checked="" type="radio"/> あり	<input type="radio"/> なし	工事期間は、準備日数、本工事に要する日数、後片付け日数、変更協議期間及び検査期間の合計としている。なお、この工事期間には、雨天、休日等（作業期間内の全土曜日及び日曜日、並びに休暇等）を含んでいる。また、工事期間のうち検査期間として14日間を見込んでいるため、工期終了日の28日前までに工事写真等の完成図書を提出すること。 受注者は工事受注後、正当な理由が無い限り30日以内に工事に着手すること。なお、やむを得ず着手することが困難な場合は、その理由を工事打合せ簿で発注者へ提出し、承諾を得ること。																
	制約条件	<input checked="" type="radio"/> あり	<input type="radio"/> なし	施工時期、施工時間及び施工方法に制約条件があるため、次のとおり、適切な処置を行うこと。																
				<table border="1"> <thead> <tr> <th>場所</th> <th>制約の要因</th> <th>制約の内容</th> <th>備考</th> </tr> </thead> <tbody> <tr> <td>全体</td> <td>円滑な道路交通の確保</td> <td>施工時間帯は昼間とし、道路使用許可条件を遵守するものとする。</td> <td></td> </tr> <tr> <td></td> <td></td> <td></td> <td></td> </tr> <tr> <td></td> <td></td> <td></td> <td></td> </tr> </tbody> </table>	場所	制約の要因	制約の内容	備考	全体	円滑な道路交通の確保	施工時間帯は昼間とし、道路使用許可条件を遵守するものとする。									
				場所	制約の要因	制約の内容	備考													
全体	円滑な道路交通の確保	施工時間帯は昼間とし、道路使用許可条件を遵守するものとする。																		
		<input type="radio"/> あり	<input checked="" type="radio"/> なし																	
③ 周辺環境保全関係	事業損失防止	<input checked="" type="radio"/> あり	<input type="radio"/> なし	施工に伴い通常避けることができない地盤沈下、振動等を原因として生じた、建物等の損害等の補償に関しては、「福山市上下水道局建設工事損失補償事務特記仕様書」によるものとする。 なお、事業損失が発生する可能性があるときは、監督員と協議すること。																
	濁水・湧水の処理	<input checked="" type="radio"/> あり	<input type="radio"/> なし	施工に伴い発生する濁水・湧水は、水槽等の沈砂池によって適切に処理し排水すること。																
	環境対策	<input checked="" type="radio"/> あり	<input type="radio"/> なし	施工に伴う騒音、振動、大気汚染、水質汚濁等について、関係法令及び仕様書の規定を遵守の上、周辺地域の環境保全に努め、施工計画及び工事実施の各段階において十分検討して必要な措置を講じること。 資機材等の運搬にあたっては、運搬経路及び作業時間帯に留意するとともに、施工方法、建設機械の騒音及び振動の大きさ、発生実態、発生機構等について十分理解して、工事現場及び現場周辺の状況に留意すること。 また、土木工事共通仕様書（令和5年8月 広島県）『1-1-1-32 環境対策』で使用を義務付けている排出ガス対策型建設機械においては、2次基準値以上の建設機械の使用に努めること。なお、使用する排出ガス対策型建設機械について、基準値による設計変更は行わない。																
		<input type="radio"/> あり	<input checked="" type="radio"/> なし																	

項目	事項	該当		内容
④ 安全対策関係	交通誘導警備員	<input type="radio"/> あり	<input checked="" type="radio"/> なし	<p>交通誘導警備員を配置するにあたって、安全かつ円滑な交通が確保できるよう状況を十分に把握し、現場条件に応じた適正人員の確保及び配置を行うこと。また、交通誘導警備員に対して、現場条件に関する教育等を行なうこと。</p> <p>交通誘導警備員の積み上げ人数は、交通誘導の対象となる施工量に対し、必要な人数を見込んでいる。従って、正当な理由がある場合を除き、施工実績等による交通誘導警備員の積み上げ人数の増員に対する変更は行なわない。また、工事実績の交通誘導警備員が減となった場合は、実績数量により変更を行なう。ただし、交通誘導警備員の対象となる施工量に増減等が生じた場合はこの限りでない。</p> <p>交通誘導警備員Aとは、警備業者の警備員（警備業法第2条第4項に規定する警備員をいう。）で、交通誘導警備業務（警備員等の検定等に関する規則第1条第4項に規定する交通誘導警備業務をいう。）に従事する交通誘導警備業務に係る一級検定合格警備員又は二級検定合格警備員をいう。</p> <p>交通誘導警備員Bとは、警備業者の警備員で、交通誘導警備員A以外の交通の誘導に従事するものをいう。</p> <p>「警備員等の検定等に関する規則」により、広島県公安委員会から認定告示（2020年10月1日広島県公安委員会告示第73号）のあった路線に係る交通誘導を実施する場合には、交通誘導警備員Aを誘導日あたり1名以上配置すること。</p>
	作業時間内の埋戻復旧	<input type="radio"/> あり	<input checked="" type="radio"/> なし	<p>作業時間外は交通開放するため、本工事の掘削・埋戻は、即日を実施すること。</p> <p>また、作業時間内に埋戻し・復旧を完了させ、作業時間外は掘削に伴う開口部を残さないこと。</p> <p>なお、不測の事態により、埋戻復旧ができない場合は、警察等の関係機関へ連絡し、監督員に報告すること。</p>
	安全対策	<input checked="" type="radio"/> あり	<input type="radio"/> なし	<p>片側交互通行及び通行止め等の交通制限を行う場合は、関係官公署の許可条件を遵守し、安全かつ円滑な交通を確保して事故発生のないように努めること。</p> <p>作業現場、作業用地内の整理整頓に留意して必要な安全施設の設置等を行い、関係者以外の立入りを禁止して危険防止に努めること。</p> <p>また、路面の補修及び転落防止対策に努めるなど交通及び保安上の十分な措置を講じること。</p> <p>施工に伴い事故が発生した場合は、迅速に所要の措置を講じるとともに、事故発生の原因及び経過、並びに事故による被害の内容等について、速やかに監督員に「事故等速報」等により報告すること。</p>
		<input type="radio"/> あり	<input checked="" type="radio"/> なし	

項目	事項	該当		内容			
⑤ 埋戻材料	処理土	<input type="radio"/> あり	<input checked="" type="radio"/> なし	処理土は、建設発生土処分先一覧表（広島県）に掲載された建設発生土リサイクルプラントが製造した処理土を使用すること。			
	埋戻し土	<input checked="" type="radio"/> あり	<input type="radio"/> なし	埋戻し土は、現地発生土を使用すること。			
	品質管理	<input type="radio"/> あり	<input checked="" type="radio"/> なし	品質管理頻度	埋戻し土量	試験回数	試験方法
				50～100m3未満	1回	試験方法	
				100～500m3未満	2回		
				500～1000m3未満	3回		
				1000m3以上	3回以上		
⑥ 建設副産物関係	建設発生土	<input type="radio"/> あり	<input checked="" type="radio"/> なし	当該工事により発生する建設発生土は、広島県が公表する建設発生土処分先一覧表に記載されている建設発生土リサイクルプラント、建設発生土受入地又は建設発生土受入地（一時たい積）に搬出するものとする。			
	建設汚泥（泥土）	<input type="radio"/> あり	<input checked="" type="radio"/> なし	建設汚泥（泥土）は、次の運搬先を見込んでいる。			
				種別	搬出場所	運搬距離	備考
	建設汚泥（泥水）	<input checked="" type="radio"/> あり	<input type="radio"/> なし	建設汚泥（泥水）は、次の運搬先を見込んでいる。			
				種別	搬出場所	運搬距離	備考
				建設汚泥	福山市箕島町字長浜6184-1	仕様書のとおり	
特定建設資材の廃棄物	<input type="radio"/> あり	<input checked="" type="radio"/> なし	特定建設資材の廃棄物は、「廃棄物の処理及び清掃に関する法律」（以下「廃棄物処理法」という）を遵守し適正に処理しなければならない。 また、伝票等を監督員に提出するとともに、必要に応じて現地確認、立入り調査等を行なうこと。 再資源化に要する費用（運搬費を含む処分費）は、広島県及び廃棄物処理法政令市が廃棄物処理法に基づき許可した適正な施設のうち受入条件が合うものの中から、運搬費と受入費（平日の受入費用）の合計が最も経済的になるものを見込んでいる。従って、正当な理由がある場合を除き再資源化に要する費用（単価）は変更しない。 特定建設資材の廃棄物は、次の運搬先を見込んでいる。				
			種別	搬出場所	運搬距離	備考	
			アスファルト殻	福山市箕島町字長浜6184-1	仕様書のとおり		
建設副産物 情報交換システム	<input checked="" type="radio"/> あり	<input type="radio"/> なし	建設副産物情報交換システムの登録対象工事のため、施工計画時、工事完了時及び登録情報の変更が生じた場合は、速やかに当該システムにデータの入力を行うこと。 また、「再生資源利用計画書」及び「再生資源利用促進計画書」について、当該システムにより作成を行い、提出すること。工事完了時には、「再生資源利用実施書」及び「再生資源利用促進実施書」を提出すること。併せて受注者は、再生資源利用計画及び再生資源利用促進計画を工事現場の見やすい場所に掲示（デジタルサイネージによる掲示も可）し、公衆の閲覧に供するとともに、インターネットの利用により公表するよう努めるものとする。				
広島県土砂の適正処理 に関する条例	<input type="radio"/> あり	<input checked="" type="radio"/> なし	「広島県の土砂の適正処理に関する条例」に係る届出及び許可の対象となる工事である。				

項目	事項	該当		内容			
⑦ 施工	試験掘り	○あり	●なし	施工に先立ち、地下埋設物等の位置を確認するため、次のとおり試験掘りを行うこと。			
				場所	確認物件	方法	備考
	地下埋設物	●あり	○なし	工事着手前に地下埋設物及び地下構造物の調査を行うとともに、管理者の指示を遵守して埋設物及び構造物に損害を与えないよう注意して施工すること。			
	硬質塩化ビニル管	●あり	○なし	下水道用硬質塩化ビニル管は、JSWAS〔K-1〕（日本下水道協会）の規格によるものとする。また、その取扱い及び施工は、同規格書の〔参考資料3〕「硬質塩化ビニル管の施工標準」及び「下水道土木工事共通仕様書（案）」に基づき適切に実施すること。			
	土留	●あり	○なし	土留工は軽量鋼矢板Ⅲ型を見込んでいる。 土留工の施工は、地盤変動に留意して適切に設置撤去すること。また、設置撤去の不良により地下埋設物、通行者及び隣接物等に損害を与えた場合は、請負者の責任により速やかに対処すること。 なお、施工に伴い通常避けることができない損害等の発生が予見されるときは、速やかに監督員に協議すること。			
	埋戻	●あり	○なし	埋戻工の施工は、十分な締固めを行うこと。また、埋戻し及び締固めの不良により地下埋設物、通行者及び隣接物等に損害を与えた場合は、請負者の責任により速やかに対処すること。			
	水替	○あり	●なし	施工に伴う湧水について、水替ポンプにより排水することを見込んでいる。			
	仮設電力設備	●あり	○なし	次のとおり、仮設電力設備を見込んでいる。			
				場所	設備の種類		
取付管推進工				<input checked="" type="checkbox"/> 発動発電機	<input type="checkbox"/> 低圧受電	<input type="checkbox"/> 高圧受電	
				<input type="checkbox"/> 発動発電機	<input type="checkbox"/> 低圧受電	<input type="checkbox"/> 高圧受電	
薬液注入	●あり	○なし	次のとおり、薬液注入工法を見込んでいる。なお、注入対象範囲は標準的なものを表している。注入率・注入割合はグラウト協会を参照している。現場条件に合わせて実施すること。				
			場所	数量・区分等	工法	プラント	備考
			管接続部	仕様書のとおり	二重管ストレーナー（複相式）工法	車上プラント	
推進工法	●あり	○なし	次のとおり、推進工法を見込んでいる。				
			区間	工法			備考
			坑内	～ 既設本管接続部	取付管ボーリング（一重ケーシング）推進工		

項目	事項	該当		内容
⑧ その他	取付ますの請求額	<input checked="" type="radio"/> あり	<input type="radio"/> なし	設置した取付ますについて、材料費等を含めた設置費用として、設置依頼者等に対して請求する額は、 ¥21,000円（消費税を含む）としている。
	完成図書および「取付管理設工事チェック表」の提出	<input checked="" type="radio"/> あり	<input type="radio"/> なし	施工が完了した後、速やかに「取付管理設工事チェック表」（別途、様式あり）に基づき、完成図書を提出すること。
	公共ますの設置	<input type="radio"/> あり	<input checked="" type="radio"/> なし	設置した公共ますの材料費等を含めた設置費用は、本工事費に含まれており、設置依頼者等に対して取付ます設置費用を請求してはならない。
	熱中症対策	<input checked="" type="radio"/> あり	<input type="radio"/> なし	<p>本工事は、工事現場の熱中症対策に資する経費に関して、現場管理費の補正を行う工事である。</p> <p>1 工期（工事の始期日から工事の終期日までの期間で、準備期間、施工に必要な実日数、不稼働日及び後片付け期間の合計をいう。なお、検査期間14日間、年末年始6日間（12月29日～1月3日）、夏季休暇3日間（国民の祝日である山の日の次の日から土曜日、日曜日及び振替休日を除く3日間とする。）、工場製作のみを実施している期間、工事全体を一時中止している期間は含まない。）期間中の真夏日の状況に応じて、変更契約時に現場管理費の補正を行うものとする。</p> <p>2 真夏日とは、日最高気温が30度以上の日をいう。また、日最高暑さ指数（WBGT）が25度以上の日をいう。ただし、夜間工事の場合は、作業時間帯の最高気温又は最高暑さ指数（WBGT）を対象とする。</p> <p>3 気温の計測箇所及び結果は、施工現場から最寄りの気象庁の地上気象観測所の気温又は環境省が公表している観測地点の暑さ指数（WBGT）を用いることを標準とする。</p> <p>なお、本工事において、上記地上観測所及び観測地点は、「福山」とすることを標準とする。</p> <p>4 受注者は、工事期間中における気温の計測箇所、用いる計測値及び計測期間（計測開始日、計測終了予定日）を明記した施工計画書を工事着手前に提出し、計測結果を工事完成時までに監督員に提出すること。</p> <p>5 受注者は、計測終了日について、工事完成時までに監督員と協議するものとする。</p> <p>6 積算方法は次のとおりとする。</p> <p>（1）補正方法</p> <p>ア 受注者より提出された計測結果の資料を基に、補正値を算出し現場管理費率に加算する。ただし、現場管理費率の補正は、「積算寒冷地域で施工時期が冬期となる場合の補正」、「緊急工事の場合」及び本通知の補正値を合計し、2%を上限とする。</p> <p>イ 真夏日率＝工期期間中の真夏日÷工期</p> <p>ウ 補正値（%）＝真夏日率×1.2</p> <p>（2）補正値の計算結果は、パーセント表示で小数点3位を四捨五入して2位止めとする。</p> <p>7 受注者より、熱中症対策に資する現場管理費の補正が不要である旨の協議があった場合は、補正を行う工事から対象外とすることが出来る。</p> <p>8 検査員から修補の指示があった場合、修補期間は対象外とする。</p>

⑧ その他	現場標示板等について	● あり ○ なし	<p>「第20回世界パラ会議福山大会2025」が、2025年（令和7年）5月18日から24日まで開催されます。大会の周知と機運醸成を図るため、現場標示板等へ大会ロゴを表示することについて、ご協力をお願いします。</p> <ul style="list-style-type: none"> ・使用するロゴは「第20回世界パラ会議福山大会2025ロゴ利用規程」に沿ったものとし、下記【使用例】の指定（使用デザイン1又は使用デザイン2）のいずれかのデザインとする。 ・「第20回世界パラ会議福山大会2025ロゴ利用規程」に定められた利用に関する申請等は発注者が行う。 ・大会ロゴの利用については、「世界パラ会議福山大会ロゴ利用に関する手引き」及び「大会ロゴデザインガイド」を遵守すること。 ・大会ロゴの表示については任意事項とし、表示に必要な経費は工事費に計上しない。 ・大会ロゴの利用期限は、2026年（令和8年）3月31日とする。 <p>（デザインデータに関することは、福山市上下水道局経営管理部管財契約課へお問い合わせください。）</p> <div style="display: flex; justify-content: space-around; align-items: center;"> <div style="border: 1px solid black; padding: 5px; text-align: center;"> <p>【使用例】</p>  </div> <div style="border: 2px dashed black; padding: 10px; border-radius: 15px;"> <div style="display: flex; justify-content: space-around;"> <div style="text-align: center;"> <p>(使用デザイン1)</p>  </div> <div style="text-align: center;"> <p>(使用デザイン2)</p>  </div> </div> </div> </div>
		○ あり ● なし	

総括情報表

変更回数 適用単価地区 単価適用日 諸経費体系	0 70 福山市 00-06.04.01(0) 1 公共(一般)	凡例 Co … コンクリート As … アスファルト DT … ダンプトラック BH … バックホウ CC … クローラクレーン TC … トラッククレーン RTC… ラフテレーンクレーン
	当世代 31 下水道工事 (2) 04 一般交通影響有り(2) 00 補正なし 00 補正なし 00 補正なし 00 補正なし 00 補正なし 00 補正なし 00 通常工事 0 % 00 補正無し 01 金銭的保証(0.04%)	前世代
建設技能労働者や交通誘導員等の現場労働者にかかる経費として、労務費のほか各種経費（法定福利費の事業者負担額，労務管理費，安全訓練等に要する費用等）が必要であり，本積算ではこれらを現場管理費等の一部として率計上している。		

本工事費 内訳表

費目・工種・施工名称など	数量	単位	単価	金額	備考
本工事費					X1000
管路施設(小口径推進工法)					Y1102 レベル1
管きょ工(小口径推進)	1	式			Y110201 レベル2
取付管Br(一重ケーシング)推進工	1	式			Y11020107 レベル3
推進用鋼管	1	式			Y1102010701 レベル4
鋼管 STK400 318.5×6.9×1.0	6	本			F0000000110 00
鋼管面取り加工代 300	6	箇所			F0000000111 00
鋼管 溶接代 300	6	箇所			F0000000112 00
メタルクラウン 砂・軟岩 300	1	個			F0000000109 00

本工事費 内訳表

費目・工種・施工名称など	数量	単位	単価	金額	備考
推進工 取付管ボーリング(一重ケーシング) 呼び径 300mm	5.7	m			SG1D0409001 00 単第0 -0001 表
発生土処理		式			Y1102010702レベル4
汚泥吸排車運搬 8 t車 L = 22 . 6 km以下 DID有り	0.5	m3			VHD10039 00 単第0 -0005 表
【直接工事費に含まれる処分費等】 「処分費等」の取扱いによる					#0041
汚泥(廃泥水)塊受入費 再資源化施設	0.5	m3			F000000118 00
コア抜き		箇所			Y1102010703レベル4
コア抜き工 鉄筋コンクリート管 管厚 100mm未満	1	箇所			SG1D0410001 00 単第0 -0007 表
挿入用塩ビ管		m			Y1102010704レベル4
薄肉管(VU)(JISK6741)PE 呼び径150(165×5.1×4)	2	本			TH000304 00

本工事費 内訳表

費目・工種・施工名称など	数量	単位	単価	金額	備考
特殊ソケット 150	1	個			F0000000113 00
接着受口カラー WTA 150	4	個			F0000000119 00
ゴム輪受口本管用自在継手（回転自在型） PMF 150 ストレート	1	個			F0000000001 00
スペーサー 塩ビ管径 150	4	個			F0000000114 00
塩ビ管挿入工	5.8	m			SG1D0413001 00 単第0 -0010 表
中込め		m3			Y1102010705 レベル4
中込め注入工	0.3	m3			SG1D0414001 00 単第0 -0011 表
仮設備工(小口径)	1	式			Y11020113 レベル3
坑口(小口径)		箇所			Y1102011301 レベル4

本工事費 内訳表

費目・工種・施工名称など	数量	単位	単価	金額	備考
坑口工 取付管ボーリング(一重ケーシング)推進	1	箇所			SG1D0098010 00 単第0 -0013 表
鏡切り		箇所			Y1102011303レベル4
鏡切り工 取付管ボーリング(一重ケーシング)推進	1	箇所			SG1D0100012 00 単第0 -0016 表
【スクラップ費】 共通仮設費[対象外]，現場管理費[対象外] 一般管理費[対象外]					#0046
鉄屑(配合甲山(可鍛コロ)) 厚さ6mm以上,葉書大	0.1	t			F0000000124 00
推進設備等設置撤去		箇所			Y1102011304レベル4
推進設備工 取付管ボーリング(一重ケーシング) 推進設備工(坑内)	1	箇所			SG1D0101027 00 単第0 -0018 表
中込め注入設備工		箇所			Y1102011306レベル4
中込め注入設備工 取付管ボーリング(一重ケーシング)	1	箇所			SG1D0415001 00 単第0 -0019 表

本工事費 内訳表

費目・工種・施工名称など	数量	単位	単価	金額	備考
立坑工					Y110202 レベル2
	1	式			
管路土工					Y11020201 レベル3
	1	式			
管路掘削					Y1102020101 レベル4
		式			
機械掘削工(小型バックホウ)					SG1D0001001 00
	7	m3			単第0 -0020 表
管路埋戻					Y1102020102 レベル4
		式			
機械投入埋戻工(小型バックホウ)					SG1D0002002 00
	7	m3			単第0 -0022 表
土留工					Y11020202 レベル3
	1	式			
仮設軽量鋼矢板					Y1102020204 レベル4
		枚			
軽量鋼矢板建込工(両側分) 掘削深2.5m以下 BH0.13m3(山積)					VS0404722 00
	4	m			単第0 -0024 表

本工事費 内訳表

費目・工種・施工名称など	数量	単位	単価	金額	備考
軽量鋼矢板賃料					F0000000122 00
	1	式			
軽量金属土留支保工 設置段数2段					VS41185 00
	4	m			単第0 -0026 表
土留支保賃料					F0000000123 00
	1	式			
補助地盤改良工					Y11020210 レベル3
	1	式			
薬液注入					Y1102021001 レベル4
		式			
薬液注入工					SG1D0039001 00
	2	本			単第0 -0027 表
注入設備据付・解体工(車上)					SG1D0039004 00
	1	現場			単第0 -0030 表
** 直接工事費 ** #0020計=支給品等(材料),無償貸付					
運搬費					Z0004

本工事費 内訳表

費目・工種・施工名称など	数量	単位	単価	金額	備考
運搬費					YZZ04 レベル2
	1	式			
運搬費					YZZ04001 レベル3
	1	式			
仮設材運搬費					YZZ04001004 レベル4
		t			
仮設材等(鋼矢板,H鋼,覆工板,敷鉄板等)運搬 運搬距離 10km 製品長 12m以内	1	式			S1000007 00 軽量鋼矢板 単第0 -0033 表
仮設材等(鋼矢板,H鋼,覆工板,敷鉄板等)運搬 運搬距離 10km 製品長 12m以内	1	式			S1000007 00 土留支保 単第0 -0036 表
共通仮設費率分					Z0019
計算情報..... 対象額..... 率.....					
** 共通仮設費計 **					
** 純工事費 **					

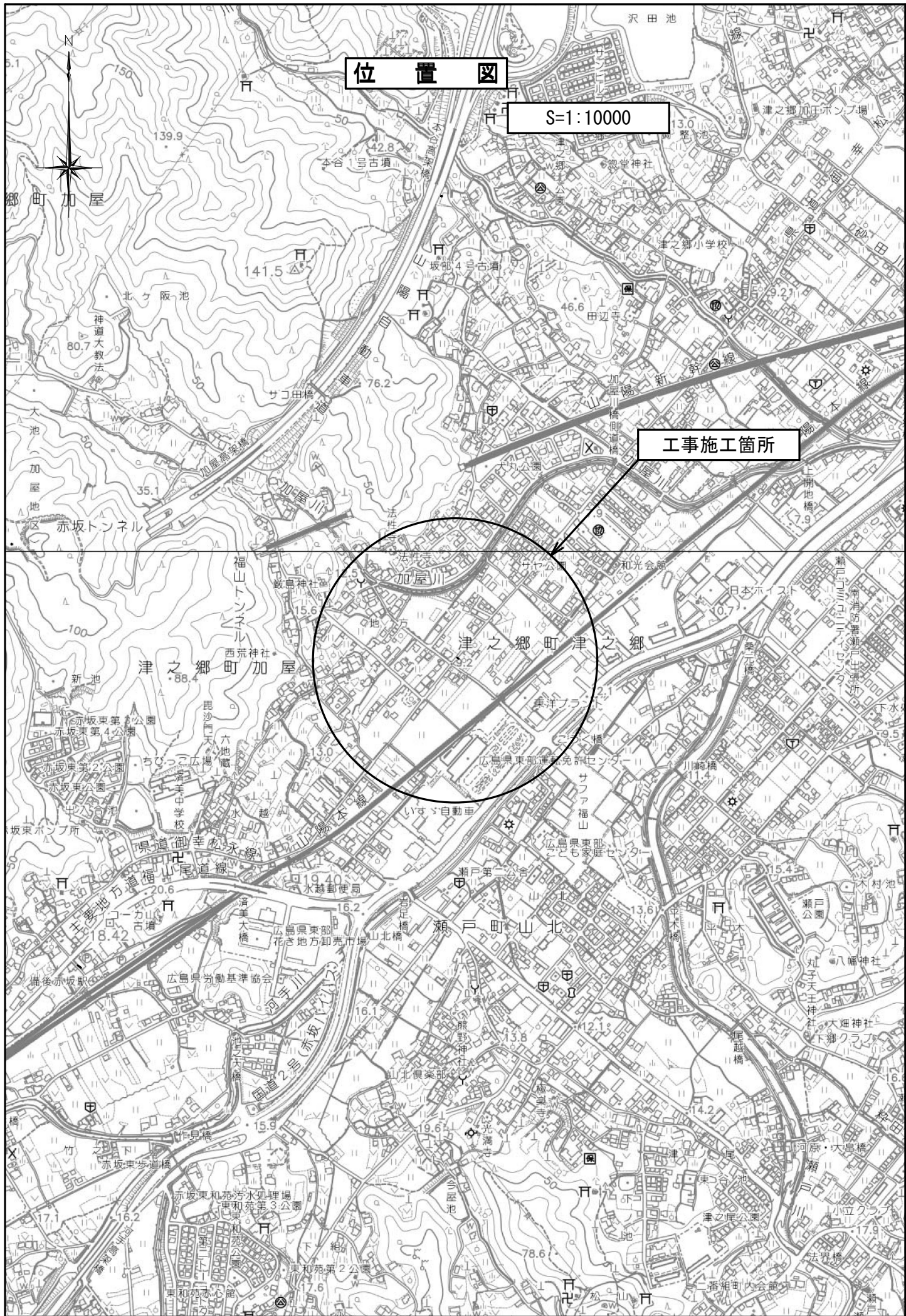
本工事費 内訳表

費目・工種・施工名称など	数量	単位	単価	金額	備考
現場管理費 計算情報..... 対象額..... 率.....					
工事原価					
一般管理费率分 計算情報..... 対象額..... 率.....					前払補正率...
契約保証費 計算情報..... 対象額..... 率.....					当初請対額 当初対象額
一般管理費計					
工事価格					
消費税相当額 計算情報..... 対象額..... 率.....					
工事費計					
契約保証費計					

位置図

S=1:10000

工事施工箇所

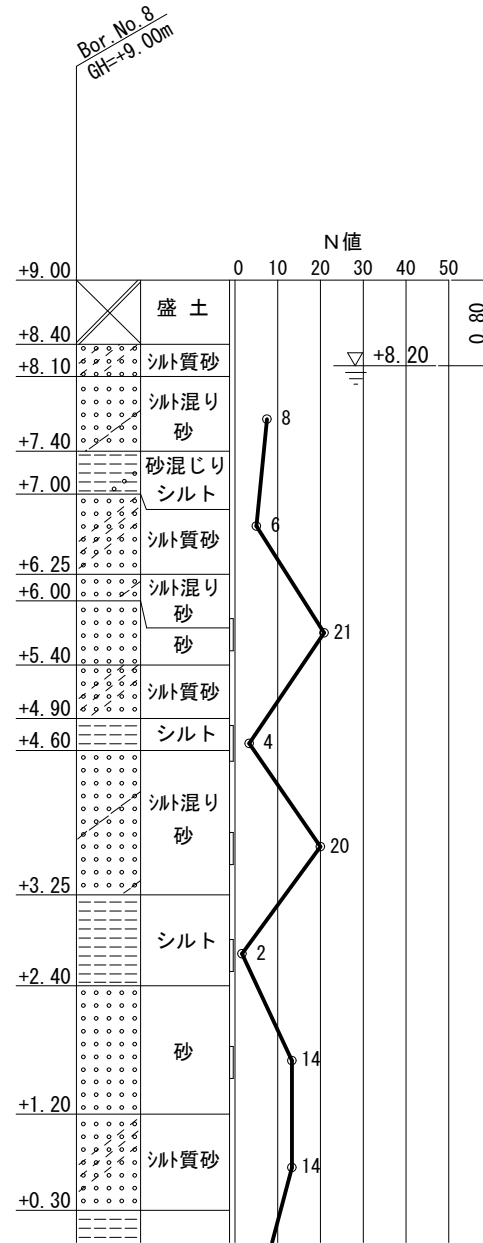


福山市上下水道局

2024年度

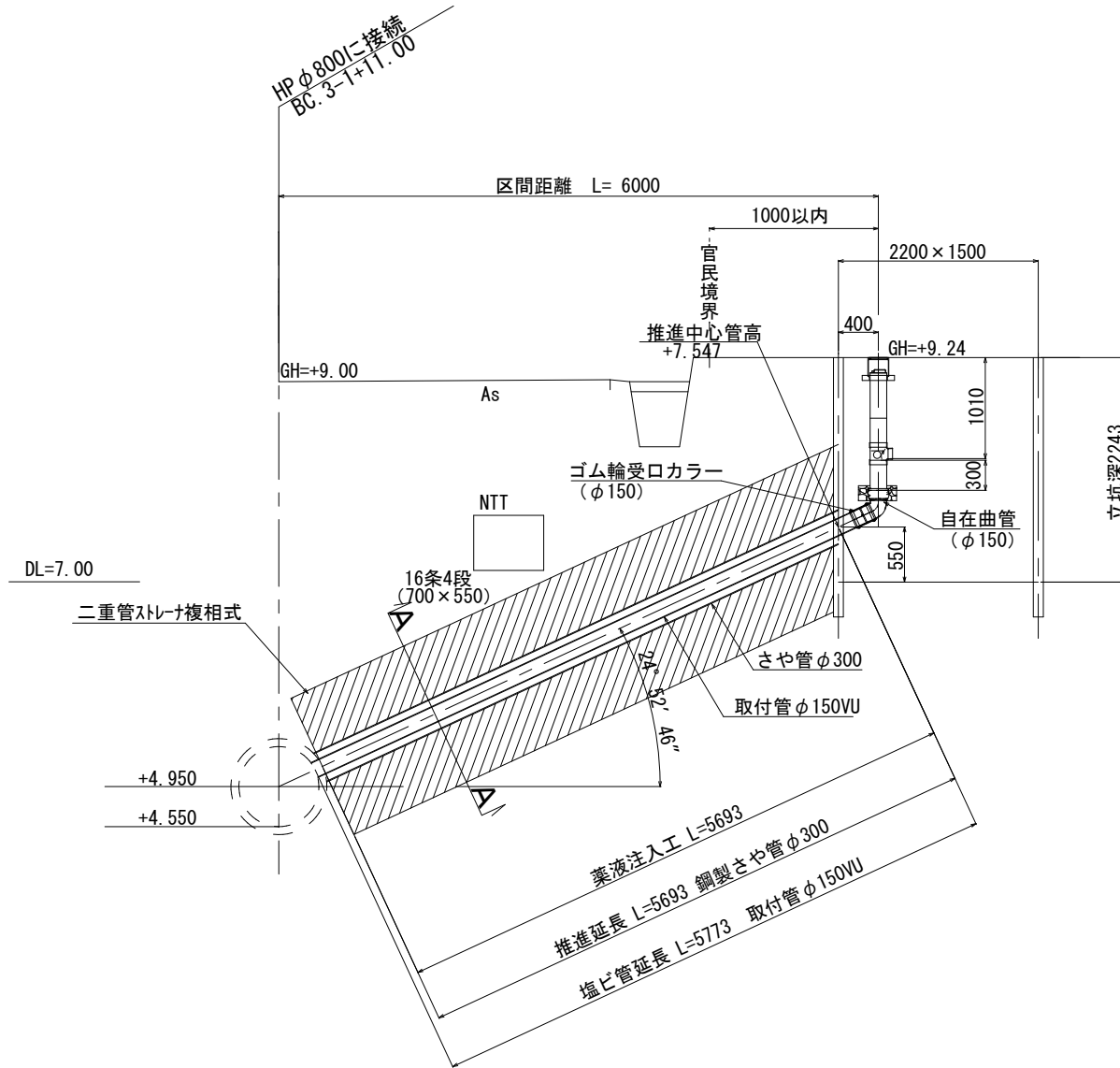
工事名称	取付管推進工事 (6-2)		
工事場所	福山市 津之郷町 地内		
図面番号	1	縮尺	図示

推進工構造図



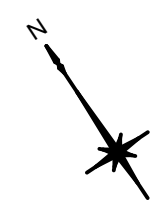
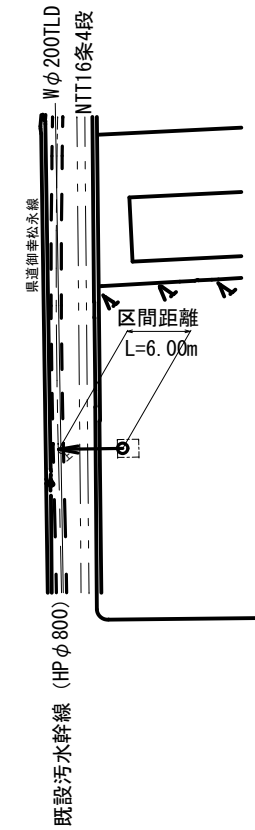
取付管推進工構造図

S=1:50



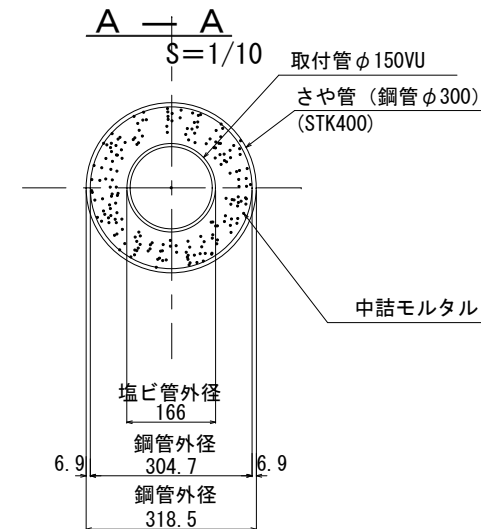
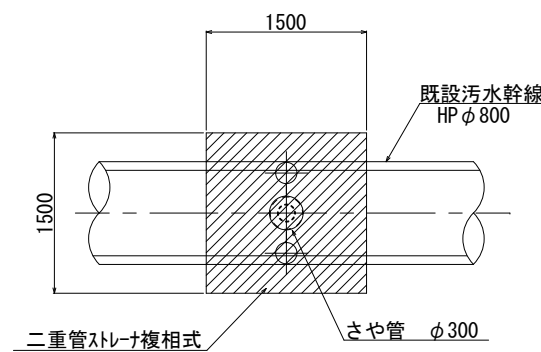
平面図

S=1:500



薬液注入工標準図

S=1:50



参 考 图 书

施工単価表

推進工
取付管ボーリング(一重ケーシング)

SG1D0409001

単第0 -0001 表

1 m 当り

名称・規格など	数量	単位	単価	金額	備考
土木一般世話役	1.0	人			
特殊作業員	1.0	人			
普通作業員	1.0	人			
溶接工	1.0	人			
機-18_トラック運転 021_クレーン装置付 ベーストラック4t級 吊能力2.9t	1.0	日			単第0-0002 表
推進工機械器具損料	1	日			単第0-0003 表
機-16_発動発電機(ディーゼル発電機)運転 定格容量60kVA	1.0	日			単第0-0004 表
トラック 普通 4~4.5t積	1.500	日			1*1.5
諸雑費	1	%			#09
1m当り(計/推進標準日進量)					
*** 単位当たり ***	1	m			
A=3 呼び径 300mm C=100 【F】推進機損料(日) E=116 【F】水槽(日)			B=1 砂質土・粘性土 D=101 【F】削進台(日) F=102 【F】油圧ホース(日)		

施工単価表

推進工機械器具損料

SG1E0409001

単第0 -0003 表

頁0 -0004

1

日 当り

名称・規格など	数量	単位	単価	金額	備考
推進機本体損料 KYT-204	1	日			
斜坑台 KYT-204	1	日			
電気溶接機 DE駆動・直流アーク式 最大溶接電流250A	1	日			
グラウトポンプ 横型単筒 吐出量30~70L/min	1	日			
水槽 1m ³	1	日			
油圧ホース 10m+5m	1	日			
キャブタイヤケーブル 20m	1	日			
接続ロッド 76×1.0m	1	日			
スィベルロッド 60×1.0m	1	日			
ウォータースィベル 60	1	日			
スィベルヘッド 300	1	日			
*** 単位当たり ***	1	日			

施工単価表

コア抜き工
鉄筋コンクリート管

SG1D0410001

単第0 -0007 表

1

箇所 当り

管厚 100mm未満

名称・規格など	数量	単位	単価	金額	備考
土木一般世話役	0.200	人			1*0.2
特殊作業員	0.200	人			1*0.2
普通作業員	0.200	人			1*0.2
特殊取付加工	1	箇所			単第0-0008 表
ダイヤモンドビット 外径160.0mm,一般用 コンクリート削孔用	0.10	個			
機-16_発動発電機(ディーゼル発電機)運転 定格容量60kVA	0.2	日			単第0-0004 表
機-18_トラック運転 021_クレーン装置付 ベーストラック4t級 吊能力2.9t	0.2	日			単第0-0002 表
コア抜き工機械器具損料	0.2	日			単第0-0009 表
諸雑費	1	式			
*** 単位当たり ***	1	箇所			
A=1 C=3 鉄筋コンクリート管 外径160.0mm			B=1 E=100 管厚 100mm未満 【F】コア抜き装置損料(日)		

施工単価表

中込め注入工

SG1D0414001

単第0 -0011 表

頁0 -0013

1

m3 当り

名称・規格など	数量	単位	単価	金額	備考
土木一般世話役	1.0	人			
特殊作業員	2.0	人			
普通作業員	1.0	人			
グラウトポンプ 横型単筒 吐出量30~70L/min	1.0	日			
グラウトミキサ 並列2槽式 攪拌容量200L×2槽	1.0	日			
機-16_発動発電機(ディーゼル発電機)運転 定格容量25kVA	1.0	日			単第0-0012 表
注入材 セメント500kg ベントナイト100kg	3	m3			
諸雑費	20	%			#09
1m3当り(計/日当り標準注入量)					
*** 単位当たり ***	1	m3			
A=115 【F】注入材料費(m3)					

施工単価表

坑口工
取付管ボーリング(一重ケーシング)推進

SG1D0098010

単第0 -0013 表

1

箇所 当り

名称・規格など	数量	単位	単価	金額	備考
普通作業員	1.2	人			
止水器 300	1	組			
鋼材溶接工	2.0	m			単第0-0014 表
鋼材切断工	4.7	m			単第0-0015 表
機-18_トラック運転 021_クレーン装置付 ベーストラック4t級 吊能力2.9t	0.2	日			単第0-0002 表
諸雑費	1	式			
*** 単位当たり ***	1	箇所			
A=3 呼び径 300mm C=121 【F】電力料(kWh)			B=120	【F】止水器(組)	

施工単価表

鋼材溶接工

SG1E0098001

単第0 -0014 表

頁0 -0016

1 m 当り

名称・規格など	数量	単位	単価	金額	備考
土木一般世話役	0.010	人			
溶接工	0.076	人			
普通作業員	0.021	人			
電力量	2.7	kWh			
被覆アーク溶接棒 高張力鋼用(JISZ3211)E4916 棒径5.0mm	0.4	kg			
電気溶接機 交流アーク式(手動・電撃防止器内蔵型) 定格電流250A	0.076	日			
諸雑費	30	%			#09
*** 単位当たり ***	1	m			
A=121 電力料【登録単価CODE】(kWh)					

施工単価表

推進設備工

SG1D0101027

単第0 -0018 表

取付管ボーリング(一重ケーシング)

推進設備工(坑内)

1

箇所 当り

名称・規格など	数量	単位	単価	金額	備考
土木一般世話役	0.9	人			
特殊作業員	0.9	人			
普通作業員	0.7	人			
溶接工	0.6	人			
機-18_トラック運転 021_クレーン装置付 ベーストラック4t級 吊能力2.9t	0.8	日			単第0-0002 表
諸雑費	1	式			
*** 単位当たり ***	1	箇所			
A=2 推進設備工(坑内)					

施工単価表

機械投入埋戻工(小型バックホウ)

SG1D0002002

単第0 -0022 表

頁0 -0024

1 m3 当り

名称・規格など	数量	単位	単価	金額	備考
土木一般世話役	2.5	人			
普通作業員	3.8	人			
機-18_小型バックホウ運転 113_標準型 排2 山積0.13m3(平積0.10m3)	1.538	日			単第0-0021 表 100/65
タンバ締固め	100	m3			単第0-0023 表
諸雑費	1	式			
1m3当り(計/100m3)					
*** 単位当たり ***	1	m3			
A=2 山積0.13m3			B=6 材料別途		

施工単価表

タンパ締固め

SPK23040021

単第0 -0023 表

機械構成比: 1.31% 労務構成比: 96.83% 材料構成比: 1.86% 市場単価構成比: 0.00% 標準単価: 1,487.20000

代表機材規格(積算地区)	構成比	単価(積算地区)	代表機材規格(東京地区)	単価(東京地区)	備考
<賃>タンパ(ランマ) 質量60~80kg	1.31%		タンパ及びランマ 質量60~80kg		KTPC00020 KTPT00020
特殊作業員	51.85%		特殊作業員		RTPC00001 RTPT00001
普通作業員	44.98%		普通作業員		RTPC00002 RTPT00002
ガソリン,レギュラー スタンド渡し,スタンド給油	1.86%		ガソリンレギュラースタンド		TTPC00014 TTPT00014
積算単価			積算単価		EP001
A=1 -(全ての費用)					

施工単価表

軽量鋼矢板建込工(両側分)
掘削深2.5m以下

VS0404722
BH0.13m3(山積)

単第0 -0024 表

1 m 当り

名称・規格など	数量	単位	単価	金額	備考
土木一般世話役	2.5	人			: (2.4+0.9) * 600 / 800 = 2.475
特殊作業員	2.5	人			: (2.4+0.9) * 600 / 800 = 2.475
普通作業員	7.4	人			: (7.2+2.7) * 600 / 800 = 7.425
機-18_小型バックホウ運転 113_標準型 排2 山積0.13m3(平積0.10m3)	2.2	日			: (1.9+1.0) * 600 / 800 = 2.175
諸雑費	1	式			
1m当り(計/100m)					
*** 単位当たり ***	1	m			

単第0-0025 表

施工単価表

薬液注入工

SG1D0039001

単第0 -0027 表

頁0 -0029

1 本 当り

名称・規格など	数量	単位	単価	金額	備考
土木一般世話役	0.271	人			
特殊作業員	0.812	人			
普通作業員	0.541	人			
薬液 溶液型	2,594.000	L			
ボーリングマシン 油圧式 5.5kW級	0.541	日			
薬液注入施工機器 薬液注入ポンプ 吐出量5~20L/min×2圧力9.8MPa	0.541	日			
削孔消耗材料費	5.693	m			単第0-0028 表
注入消耗材料費	2.594	kL			単第0-0029 表 2594/1000
諸雑費	20	%			#09
*** 単位当たり ***	1	本			
A=3 複相方式 2セット C=5.693 砂質土の削孔長(m) E=5.188 総注入量(kL)			B=0 礫質土の削孔長(m) D=0 粘性土の削孔長(m) F=2 注入本数(本)		
G=0 土被り長(m) I=1 -			H=117 【F】注入材料各種(L)		

施工単価表

注入設備据付・解体工(車上)

SG1D0039004

単第0 -0030 表

頁0 -0033

1 現場 当り

名称・規格など	数量	単位	単価	金額	備考
土木一般世話役	2.0	人			
特殊作業員	2.6	人			
普通作業員	3.7	人			
トラック運転 021_クレーン装置付 ベーストラック4t級 吊能力2.9t	14.5	時間			単第0-0031 表
トラック 普通 4~4.5t積	3.000	日			2*1.5 供用日の割増率
諸雑費	1	式			
トラック損料(注入時)	0.752	日			単第0-0032 表
*** 単位当たり ***	1	現場			
A=5.2 総注入量(kL) C=4 1日当り施工本数(本)			B=2.594 1本当り注入量(kL/本) D=1.5 供用日の割増率		

